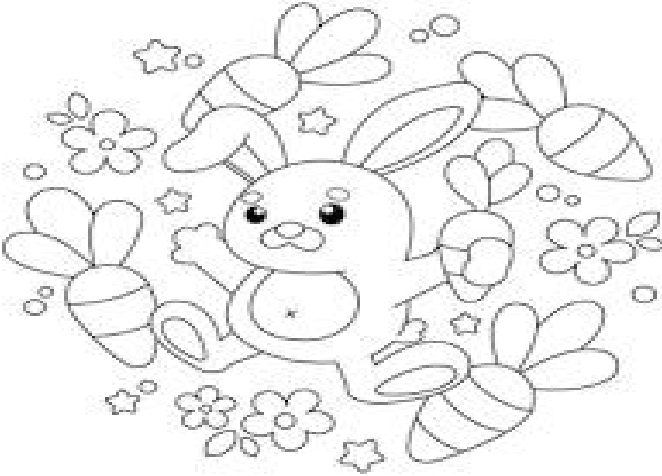
	INSTITUCIÓN EDUCATIVA LA PRESENTACIÓN					
	NOMBRE ALUMNA:					
	ÁREA / ASIGNATURA EDUCACIÓN ARTÍSTICA					
	DOCENTE: CARMEN ROSA ARDILA GRAJALES					
	PERIODO	TIPO GUÍA	GRADO	Nº	FECHA	DURACIÓN
1	CONDUCTA DE ENTRADA	3º	1	Febrero-2026	2 unidades	

INDICADORES DE DESEMPEÑO

Identificar aspectos importantes que necesitan afianzamiento en los indicadores de logro de la asignatura y que son básicos para el aprendizaje de nuevos conocimientos.

REALIZO LAS ACTIVIDADES QUE ME PROPONE LA DOCENTE EN CLASE.

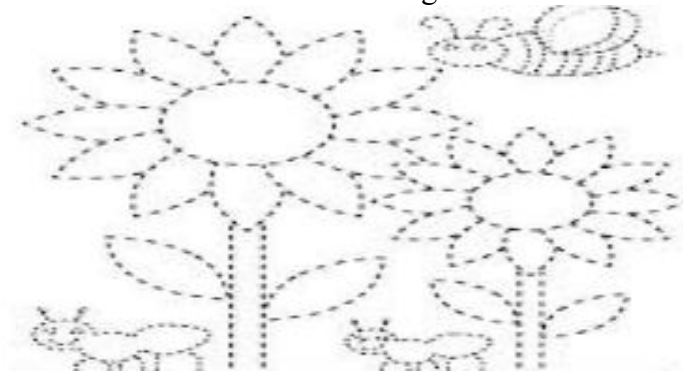
1. Aplico los colores **secundarios** a la siguiente imagen de naturaleza



2. Aplico los colores secundarios en la imagen de ciudad



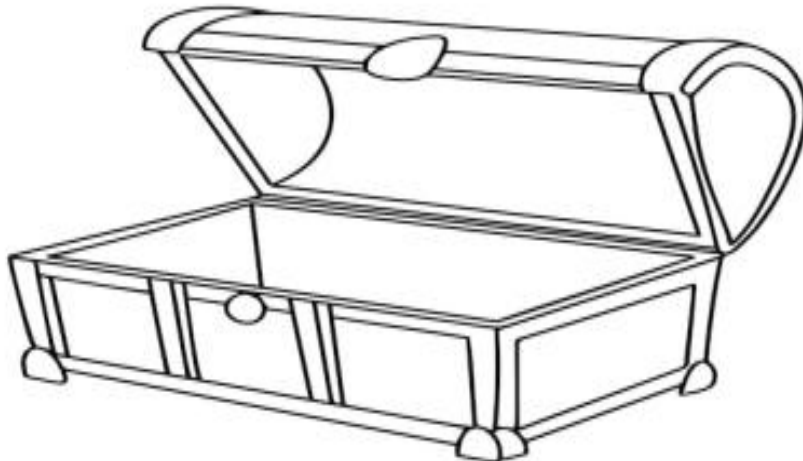
3. Coloreo la imagen aplicando el puntillismo o sea con puntitos seguidos o juntitos de colores POR DENTRO de la imagen.



4. Coloreo con líneas de colores



5. Aplico textura con monedas en la siguiente



NO ES FELIZ AQUEL QUE HACE LO QUE QUIERE, SINO EL QUE QUIERE LO QUE HACE