



INSTITUCION EDUCATIVA REINO DE BELGICA

RESOLUCION N° 10032 DE OCTUBRE 11 de 2013

RESOLUCION N° 013989 DE DICIEMBRE de 2014

NIT 900709106-1 DANE 105001012581

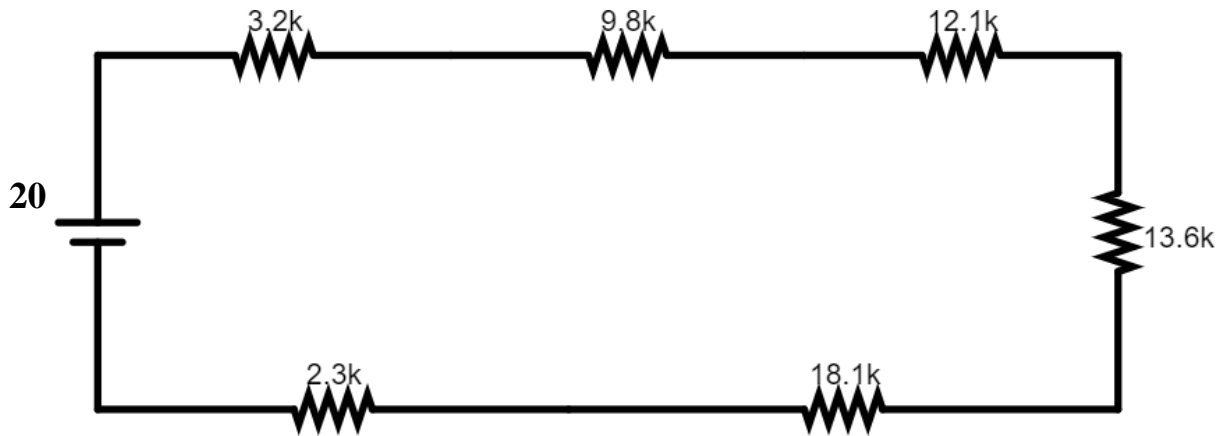
“Educando con integridad transformamos sociedad”

ASIGNATURA /AREA/DIMENSIONES	MEDIATECNICA IOT	GRADO:	11°
PERÍODO	1	AÑO:	2024
NOMBRE DEL ESTUDIANTE			

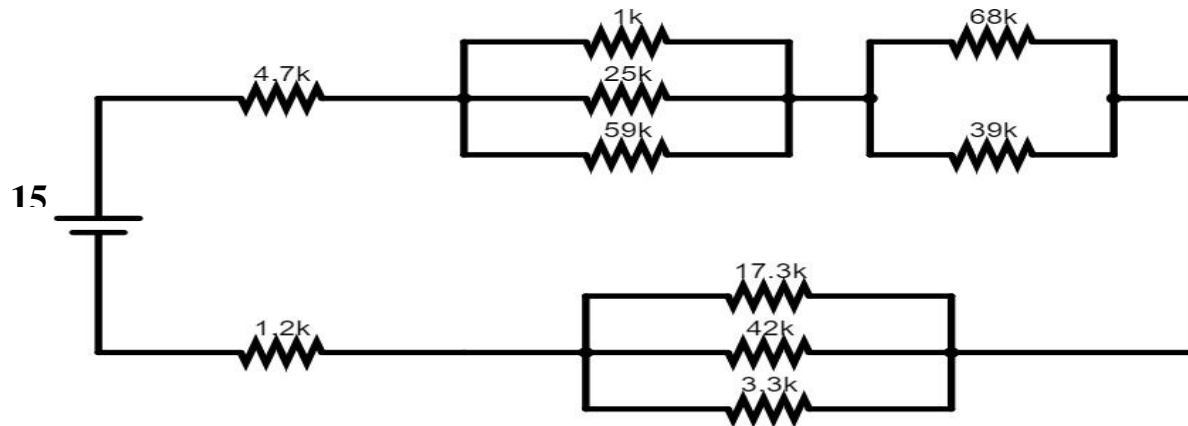
DESEMPEÑOS:

- Identificar los fundamentos históricos y conceptuales de los estudios de CTS.
- Argumentar las interrelaciones de la ciencia, la tecnología y la técnica en la sociedad actual.
- Reconocer una maquina simple y una maquina compuesta.
- Analizar los fenómenos sociales e históricos que permitieron la construcción de la técnica, la ciencia y la tecnología en distintos contextos.

1. Con el circuito mostrado en la imagen obtener:
 - a. Resistencia total.
 - b. Corriente total del circuito.
 - c. Voltaje en cada resistencia.



2. Con el circuito mostrado en la imagen obtener:
- Resistencia total.
 - Corriente total del circuito.



3. Entregar el avance de la maqueta y el trabajo impreso con los pasos que llevamos del proyecto y la bitácora al día.

FORMA DE ENTREGA:

Trabajo escrito en hojas de block. Con su respectiva portada. Cada imagen y pregunta debe estar en el trabajo. Cuando entregues el trabajo debe ser sustentado. Debe ser realizado a mano y en tinkerad.

BIBLIOGRAFIA:

www.codeiot.org

https://www.youtube.com/watch?v=OkN-0DGNB4k&ab_channel=Algebraticos

METODOLOGIA DE LA EVALUACIÓN: (EVALUACION FLEXIBILIZADA CON AJUSTES RAZONABLES)

Video paso a paso explicación
 Blog de tecnoestadística con la explicación
 Guía en clase con la docente.
 Enlaces apoyo

RECURSOS:

Tinkercad
 Cuaderno de mediatecnica
 Página codeiot
 Classroom
 tinkercad

OBSERVACIONES:

Se tendrá en cuenta el trabajo escrito bien presentado, realizar todos los puntos.
 Sustentar el plan de mejoramiento.

FECHA DE ENTREGA DEL TRABAJO:
 9 DE MAYO

FECHA DE SUSTENTACIÓN Y/O EVALUACIÓN:
 9 DE MAYO

NOMBRE DEL EDUCADOR(A):
 Adriana Gómez Vélez

FIRMA DEL EDUCADOR(A)

FIRMA DEL ESTUDIANTE

FIRMA DEL PADRE DE FAMILIA

--	--