



INSTITUCION EDUCATIVA REINO DE BELGICA

RESOLUCION N° 10032 DE OCTUBRE 11 de 2013

RESOLUCION N° 013989 DE DICIEMBRE de 2014

NIT 900709106-1 DANE 105001012581

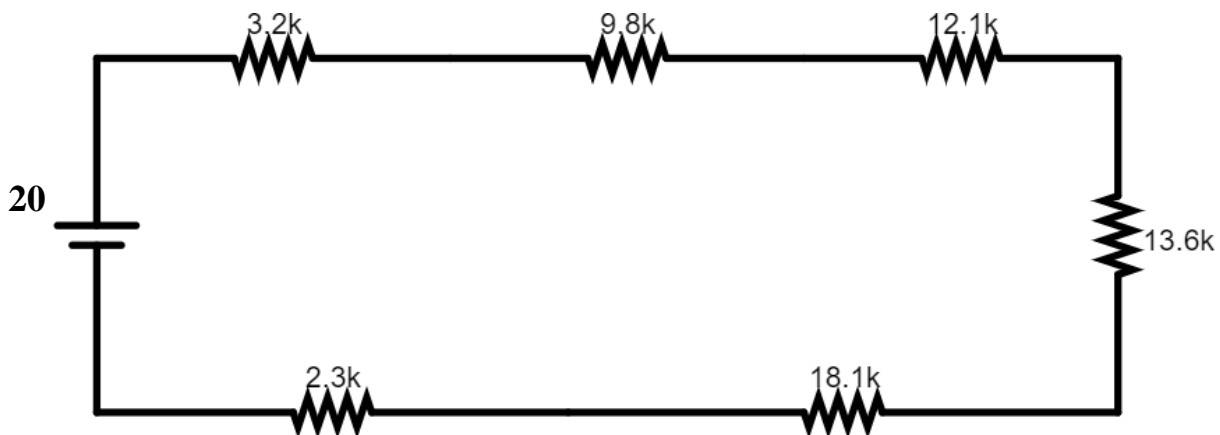
“Educando con integridad transformamos sociedad”

ASIGNATURA /AREA/DIMENSIONES	MEDIATECNICA IOT	GRADO:	10°
PERÍODO	1	AÑO:	2024
NOMBRE DEL ESTUDIANTE			

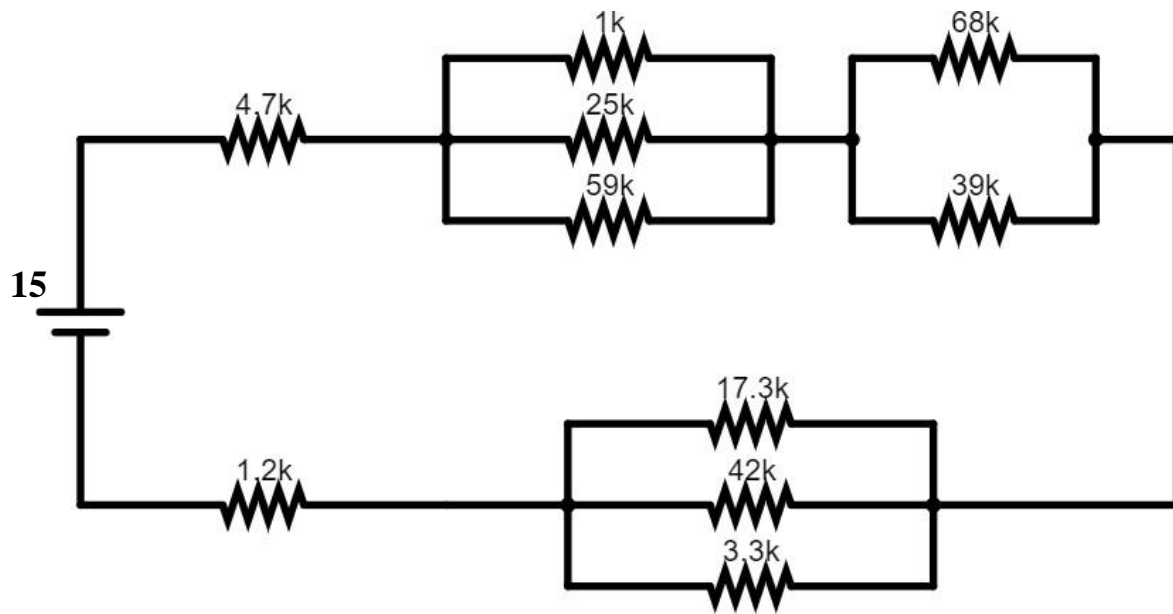
DESEMPEÑOS:

- Se interesa por apropiarse de los conceptos y del quehacer de la ciencia, la tecnología y la técnica desde su formación y proyecto de vida.
- Construye una visión ética de la ciencia y la tecnología desde su rol como futuro profesional en la sociedad contemporánea.
- Realiza prácticas de interconexión digitalizada y automatizada entre objetos.
- Comprende que el IOT mejora la calidad de vida de quienes lo usan y aplican
- Realiza prácticas de interconexión digitalizada y automatizada entre objetos.
- Comprende que el IOT mejora la calidad de vida de quienes lo usan y aplican

1. Con el circuito mostrado en la imagen obtener la resistencia total del circuito en serie.



2. Con el circuito mostrado en la imagen obtener la resistencia total del circuito mixto (serie-paralelo).



3. Realizar el curso codeiot INTRODUCCION AL INTERNET DE LAS COSAS y entregar las evidencias.

FORMA DE ENTREGA:

Trabajo escrito en hojas de block. Con su respectiva portada. Cada imagen y pregunta debe estar en el trabajo. Cuando entregues el trabajo debe ser sustentado. Debe ser realizado a mano y en tinkerCAD.

BIBLIOGRAFIA:

www.codeiot.org

https://www.youtube.com/watch?v=OkN-0DGNB4k&ab_channel=Algebraticos

METODOLOGIA DE LA EVALUACIÓN: (EVALUACION FLEXIBILIZADA CON AJUSTES RAZONABLES)

Video paso a paso explicación
 Blog de tecnoestadistica con la explicación
 Guía en clase con la docente.
 Enlaces apoyo

RECURSOS:

Tinkercad
 Cuaderno de mediatecnica
 Página codeiot
 Classroom
 tinkercad

OBSERVACIONES:

Se tendrá en cuenta el trabajo escrito bien presentado, realizar todos los puntos. Sustentar el plan de mejoramiento.

FECHA DE ENTREGA DEL TRABAJO:
 9 DE MAYO

FECHA DE SUSTENTACIÓN Y/O EVALUACIÓN:
 9 DE MAYO

NOMBRE DEL EDUCADOR(A):
 Adriana Gómez Vélez

FIRMA DEL EDUCADOR(A)

FIRMA DEL ESTUDIANTE

FIRMA DEL PADRE DE FAMILIA