
	DISTRITO ESPECIAL DE CIENCIA, TECNOLOGÍA E INNOVACIÓN DE MEDELLÍN	
	SECRETARÍA DE EDUCACIÓN MUNICIPAL	
	I.E. RODRIGO CORREA PALACACIO Aprobada por resolución 1618 de 27 noviembre de 2002 DANE 105001006483 – NIT 811031045-6	

TALLER DE NIVELACIÓN GRADO DECIMO - PRIMER PERIODO

Área: Tecnología e Informática

Grado: Décimo

Docente: Luis Eduardo Estrada Tangarife



El siguiente Plan de Mejoramiento se debe desarrollar, presentar y sustentar, para alcanzar un nivel de desempeño básico de acuerdo con las fechas y condiciones establecidas. Se aclara que superado este plan de mejoramiento **se obtendrá una nota máxima de 3.0**, de lo contrario queda la nota que ya estaba asignada en el periodo.

Contenidos Temáticos a Recuperar

1. Introducción a la Transformación Digital
2. Tecnologías Emergentes (IA, IoT, Blockchain, etc.)
3. Innovación y Creatividad en la era digital
4. Ciberseguridad y protección de datos personales
5. Ética y Responsabilidad en la Transformación Digital
6. Introducción a la programación.

Indicadores de desempeño por recuperar

1. Explico los propósitos de la ciencia y de la tecnología y su mutua interdependencia.
2. Propongo, analizo y comparo diferentes soluciones a un mismo problema, explicando su origen, ventajas y dificultades.
3. Identifico necesidades y potencialidades del país para lograr su desarrollo científico y tecnológico.

	DISTRITO ESPECIAL DE CIENCIA, TECNOLOGÍA E INNOVACIÓN DE MEDELLÍN	
	SECRETARÍA DE EDUCACIÓN MUNICIPAL	
	I.E. RODRIGO CORREA PALACACIO Aprobada por resolución 1618 de 27 noviembre de 2002 DANE 105001006483 – NIT 811031045-6	

Actividades para desarrollar

1. Introducción a la transformación digital

- a) Realiza una investigación sobre el concepto de transformación digital y sus implicaciones en la sociedad actual.
- b) Analiza un caso de una empresa que haya implementado estrategias de transformación digital y evalúa los resultados obtenidos.

Nota: en la bibliografía encontraras un link que te dirigira a un paguina en la cual se encuentran tres casos de éxito en transformación digital de empresas colombianas, puedes seleccionar alguna de ellas.

2. Tecnologías emergentes

- a) Investigar sobre las diferentes tecnologías emergentes como la IA, IoT, Blockchain, etc., y sus aplicaciones en diferentes sectores.

3. Innovación y creatividad en la era digital

- a) Realiza un análisis crítico de la innovación y creatividad en la era digital, sus beneficios y desventajas.
- b) Realizar una actividad práctica donde se fomente la creatividad y la innovación en el ámbito digital.

Nota: puedes realizar creaciones de imágenes apartir de herramientas de intelegencia artificial vistas en clase, como Picfinder, LogoAI, Dall-E, ChatGPT, etc

4. Ciberseguridad y protección de datos

- a) Realiza una investigación sobre la ciberseguridad y la protección de datos personales en la era digital. Consulta terminos como encriptación, cifrado, texto plano, algoritmo de encriptación, llave secreta.



DISTRITO ESPECIAL DE CIENCIA, TECNOLOGÍA
E INNOVACIÓN DE MEDELLÍN

SECRETARÍA DE EDUCACIÓN MUNICIPAL

I.E. RODRIGO CORREA PALACACIO

Aprobada por resolución 1618 de 27 noviembre de 2002
DANE 105001006483 – NIT 811031045-6

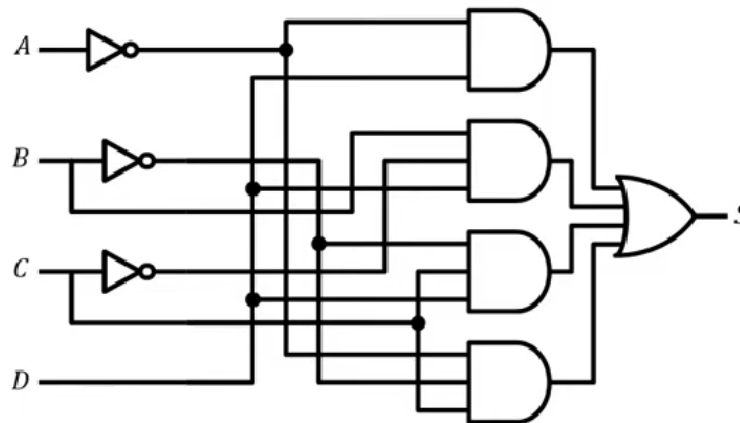


5. Ética y responsabilidad en la transformación digital

- Realizar una reflexión crítica sobre la ética y responsabilidad en la transformación digital y su impacto en la sociedad.

6. Introducción a la programación



- Explica por que el sistema binario es tan importante en la tecnología actual
- Investiga que son y como funcionan las compuertas logicas. Muestra la simbologia y tabla de valor de las compuertas AND, OR, NOT, NAND, NOR.
- Halla la tabla de la verdad del siguiente circuito



- Realice el algoritmo, diagrama de flujo y pseudocódigo que permite resolver el siguiente problema:

Una empresa desea crear un software que le permita tener un mayor control de su inventario y les arroje un mensaje distinto de acuerdo con el estatus:

- Si de cada producto hay más de 30 piezas, entonces debe decir "Sistema abastecido".

	DISTRITO ESPECIAL DE CIENCIA, TECNOLOGÍA E INNOVACIÓN DE MEDELLÍN	
	SECRETARÍA DE EDUCACIÓN MUNICIPAL	
	I.E. RODRIGO CORREA PALACACIO Aprobada por resolución 1618 de 27 noviembre de 2002 DANE 105001006483 – NIT 811031045-6	

- Si de cada producto hay entre 20 y 30 piezas, entonces debe decir “Sistema con existencias”.
- Si de cada producto hay entre 10 y 20 piezas, entonces debe decir “Sistema con problemas de abastecimiento”.
- Si de cada producto hay menos de 10 piezas, entonces debe decir “Abastece tu sistema”.

Referencias bibliográficas

- <https://www.paradigmasolutions.com/ideacion-de-productos-digitales/3-casos-de-exito-de-transformacion-digital-en-colombia/>
- <https://picfinder.ai/>
- <https://labs.openai.com/>
- <https://www.logoai.com/make>